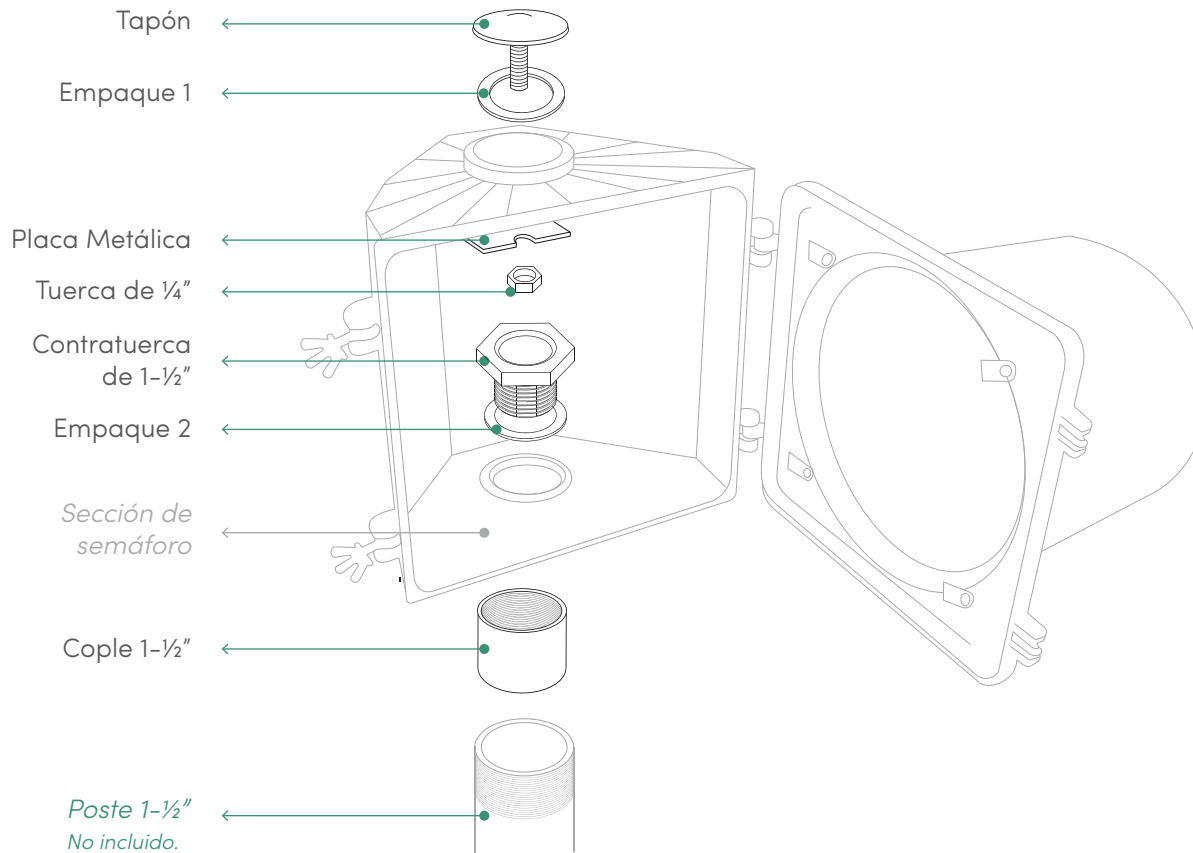


ACCESORIOS > KIT DE MONTAJE PARA INSTALAR SEMÁFORO EN POSTE DE 1-½"

DIAGRAMA DE INSTALACIÓN KIT DE MONTAJE K8-1

Ejemplo en una sección. Es posible instalar semáforos con 2 o más secciones.
Con este Kit el semáforo puede ser instalado solamente de manera Vertical.



KIT DE MONTAJE INCLUYE: TAPÓN, EMPAQUES, PLACA METÁLICA, TUERCA, CONTRATUERCA Y COPLE

CARACTERÍSTICAS

1. Kit para instalar un semáforo de 20 cm (8") ó 30 cm (12") sobre un poste de 1-½", de manera Vertical.
2. Incluye: 1 tapón, 2 empaques, 1 placa metálica, 1 tuerca de ¼", 1 contratuerca de 1-½", 1 cople de 1-½".
3. Materiales de fabricación: tapón y cople de policarbonato; empaques de hule; placa, tuerca y contratuerca de aluminio.
4. Cuenta con espacio para cableado oculto.
5. Para semáforos de 20 cm (8") y 30 cm (10") instalados de manera vertical.

**Solicite información sobre Modelos de Semáforos. Otros modelos de Kit de Montaje disponibles. Pregunte a un Asesor Trafictec o visite nuestra página web.*