

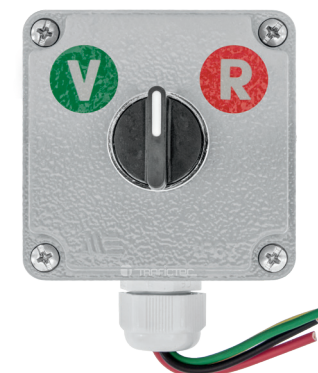
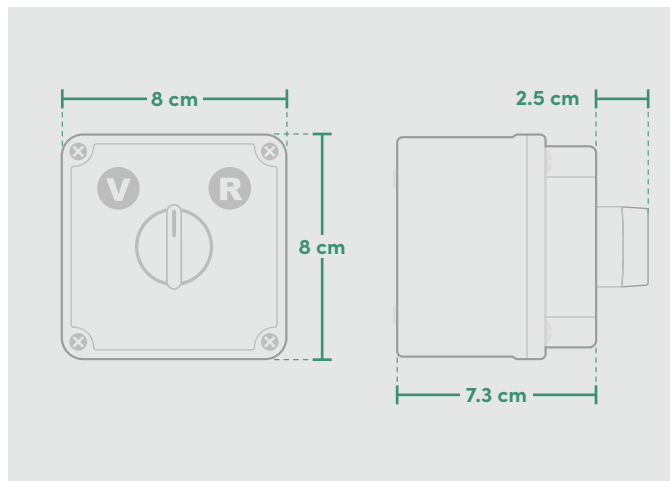
SELECTOR MANUAL DE 2 PASOS

MOD: SW-2P

ESPECIFICACIONES

NÚMERO DE POSICIONES	2
VMAX	415 VCA, 110 VCD
IMAX	4 A CA; 0,5 A CD
GRADO DE PROTECCIÓN	NEMA 4X, IP66
GABINETE	Aluminio fundido
PESO	600 g

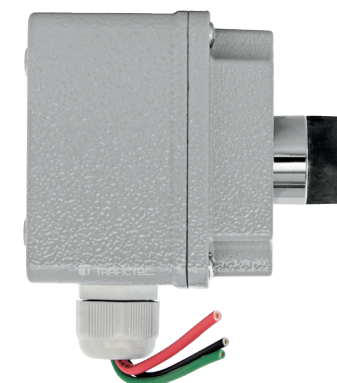
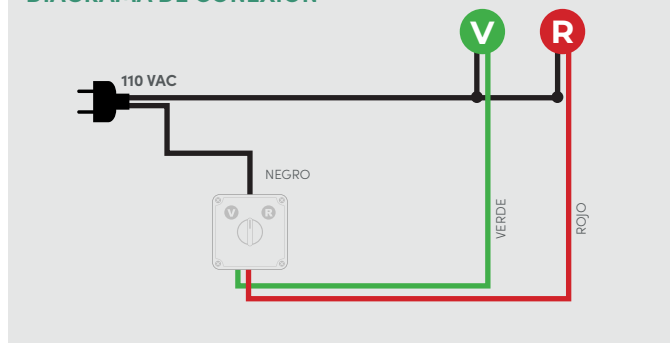
Es un accesorio que permite el funcionamiento de cualquier semáforo con 2 lámparas, instalado en sitios con un operador, quien acciona manualmente los cambios de color del semáforo.



CARACTERÍSTICAS GENERALES

1. El Selector Manual de 2 pasos puede ser usado con cualquier Semáforo de 2 lámparas.
2. La perilla, ubicada en la parte frontal del Selector, deberá estar en la posición central al encender; a partir de ahí, el usuario podrá operar el semáforo girando la perilla: hacia la derecha: Rojo/Alto o hacia la izquierda: Verde/Siga, pasando cada vez por la posición central.
3. Contactos antiexplosiones.
4. Garantía de 1 año contra defectos de fabricación.

DIAGRAMA DE CONEXIÓN



Equipos trafictec compatibles* con este accesorio:



TORRETA INDUSTRIAL
Rojo-Verde, 70 mm diámetro



SEMÁFORO INDUSTRIAL
Rojo-Verde, Lámparas 10 cm (4")



SEMÁFORO INDUSTRIAL
Rojo-Verde, Lámparas 20 cm (8")

*Estos equipos se cotizan por separado. Pregunte a un Asesor.