

BOCINA EXTERNA

ESPECIFICACIONES

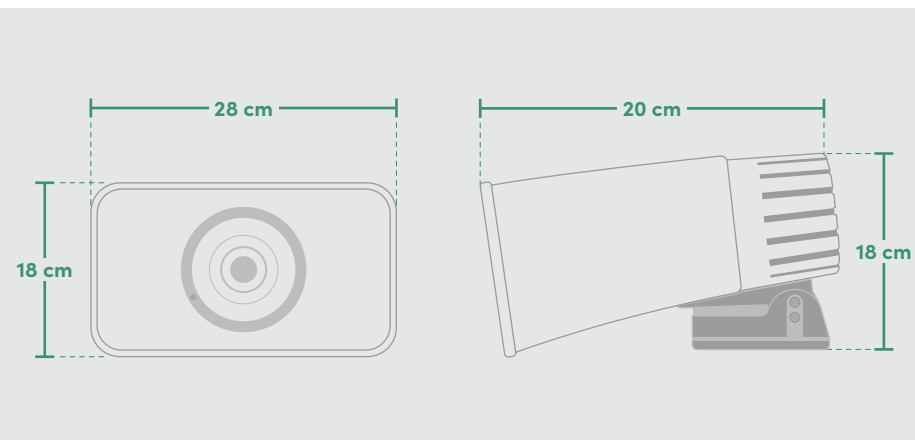
POTENCIA	40 W PMPO
IMPEDANCIA	8 ohm
MATERIAL	ABS Resistente a Impactos, Color blanco

La Bocina Externa, fabricada en ABS resistente a impactos, se recomienda como accesorio para aumentar las prestaciones del siguiente controlador: **Chooser**.



CARACTERÍSTICAS GENERALES

1. Amplifica el sonido característico emitido por el Chooser. Permite mayor alcance y un mejor desempeño en lugares abiertos o de gran tamaño.
2. La Bocina Externa deberá conectarse al bloque principal de terminales de Chooser en las posiciones marcadas con SPK+ y SPK-, respetando la polaridad de conexión, el positivo de la bocina externa está indicado con una línea roja. (Para más detalles sobre cómo instalar la bocina consulte el Manual de Usuario de su Chooser).
3. Garantía de 1 año contra defectos de fabricación.



Equipos trafictec compatibles* con este accesorio:



CHOOSER
Controlador para Selección Aleatoria.

*Estos equipos se colizan por separado. Pregunte a un Asesor. Obtenga más información en nuestra página web.

TAMBIÉN RECOMENDAMOS:

CHOOSERCONNECT
por TRAFICTEC

Software de configuración y obtención de datos