

Sistema preventivo de parpadeo continuo 12 Volts corriente directa

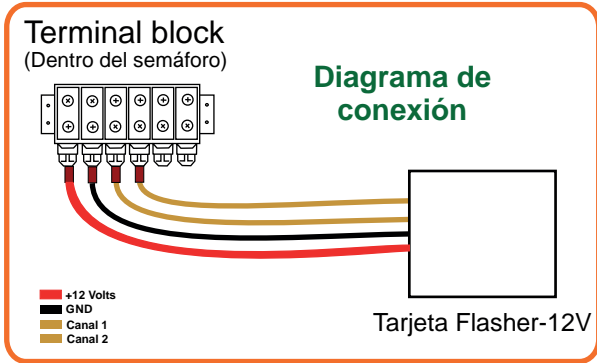
Características generales

El Flasher de Trafictec es una tarjeta controladora que provee señales intermitentes de manera preventiva, para ser usado en cruces viales de alto riesgo, cruces peatonales, fraccionamientos privados o escuelas.

Funcionamiento

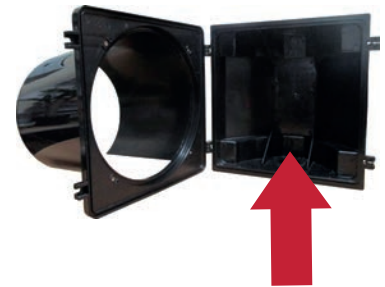
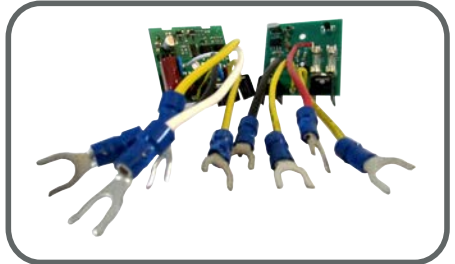
Funciona generando una serie de interrupciones periódicas a la fuente de línea de corriente directa y consta de un circuito doble de 10 amperes RMS por canal y la duración del período es de medio segundo.

El tamaño compacto de la tarjeta controladora le permite instalarse dentro del mismo cuerpo del semáforo. El Flasher se adapta a carcasas de cualquier marca.

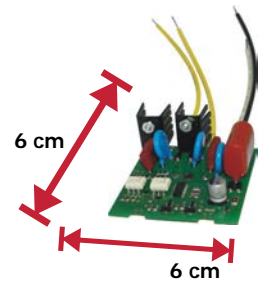


ARME SU FLASHER

Semáforo,
Kit de montaje y
Accesorios



° Opcional en gabinete de acero calibre 20 con acabado en pintura electrostática color beige.



Soluciones Trafictec



¿Dudas o comentarios acerca de éste u otro producto?
soportetecnico@trafictec.com

Calle 3 #763 Zona Industrial
Guadalajara, Jalisco, México C.P. 44940
Tel: +52 (33)3812 0602 E-mail: trafico@trafictec.com

trafictec.com