



## ESPECIFICACIONES

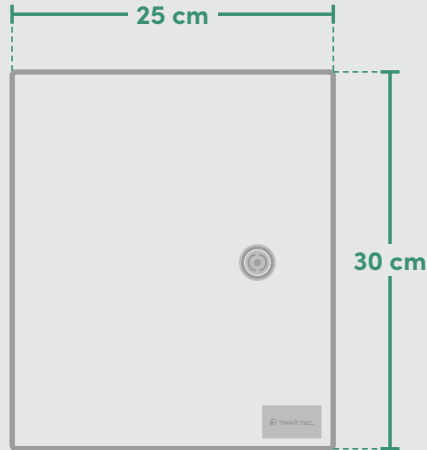
|  |  |
|--|--|
| VOLTAJE / CONSUMO                            | 120 VCA / 350 mA   |
| NÚMERO DE FASES                              | 2  |
| SALIDAS POR FASE                             | 3  |
| CAPACIDAD MÁX. POR FASE                      | 10 A / 120 VCA   |
| SALIDAS PARA ALIMENTACIÓN DE SENSORES 12 VCD | 2  |
| ENTRADAS PARA SENSORES DC NPN                | 2  |
| ENTRADAS PARA CONTACTO SECO                  | 4  |
| MODOS DE OPERACIÓN                           | Crucero peatonal - Crucero vehicular - Doble sentido en carril único |
| GRADO DE PROTECCIÓN                          | IP65, NEMA 3   |
| GABINETE                                     | Acero al carbón calibre 20, pintura electrostática                   |

## CARACTERÍSTICAS Y BENEFICIOS

1. Evita conflictos viales.
2. Mejora el flujo peatonal y vehicular de propiedades privadas.
3. Brinda mayor seguridad para los peatones.

*Solicite más información con un Asesor de Trafictec.*

## COMPLEMENTOS SUGERIDOS\*



*Botón  
activador*



*Sensores de activación*



*Semáforo  
externo*



*Semáforo  
externo*

[▶ VER VIDEO DE FUNCIONAMIENTO](#)

\*No incluidos.