

SEMÁFORO LED USO VIAL 30 CM > 4 SECCIONES

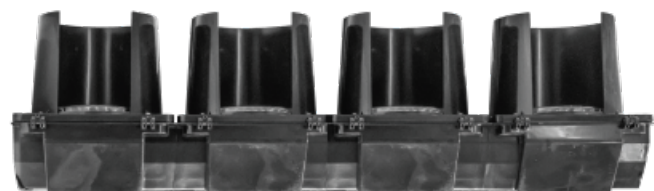
MOD: SMF-12L-RAVfV



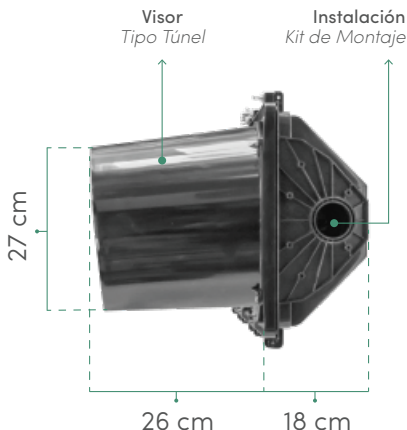
VISTA FRONTAL - CONFIGURACIÓN HORIZONTAL



VISTA SUPERIOR

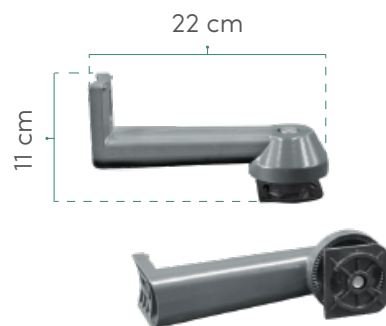


VISTA INFERIOR



LATERAL IZQUIERDO

KIT DE MONTAJE K812



2 BRAZOS DE MONTAJE ALUMINIO
Se cotizan por separado.

ESPECIFICACIONES

MEDIDA LÁMPARAS	30 cm / 12"
COLOR LÁMPARAS	Rojo / Ámbar / Verde / Flecha
RANGO DE VOLTAJE	80-135 VCA
CONSUMO	R 11W / A 20W / V 12W / FV 7.2W
TEMPERATURA OPERACIÓN	-40°C a +70°C
CANTIDAD LEDs	R 121 / A 151 / V 121 / FV 62
INTENSIDAD DE LUZ	R>339cd / A>339cd / V>339cd
ÁNGULO VISIÓN	Der / Izq 60° Sup / Inf 60°
DISTANCIA VISUALIZACIÓN	≥ 300 m
TIEMPO DE VIDA LÁMPARAS	≥ De 15 a 20 años
GRADO PROTECCIÓN	IP65 (Lámparas)
CARCASA	Polycarbonato de alto impacto resistente a rayos UV.

CARACTERÍSTICAS

1. Cumple con los estándares y especificaciones en ITE y Caltrans para Lámparas LED.
2. Compatible con cualquier controlador de semáforos.
3. Para la intemperie: resiste humedad, vibraciones y polvo.
4. Lente de lámpara de policarbonato IP65, con un tinte oscuro al 10% que permite ver los LEDs.
5. LEDs de 5 mm de alta intensidad de luz.
6. Visor tipo túnel para mejorar la visualización de los colores, sujeto con 4 tornillos de acero inoxidable.
7. Puerta con cierre helicoidal de acero inox. y empaque hermético.
8. Diseño modular para fácil instalación y mantenimiento.
9. Brazos de montaje de aluminio (se cotizan por separado).
10. Garantía de 2 años contra defectos de fábrica y fallas electrónicas.