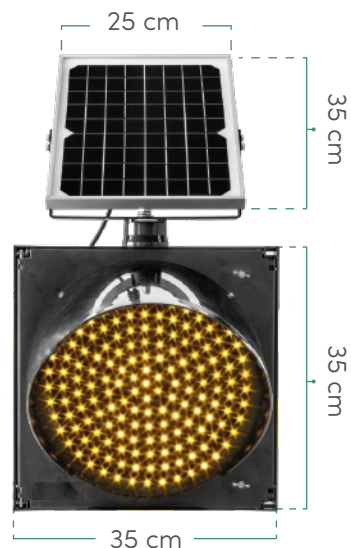


## SEMÁFORO LED PREVENTIVO CON PANEL SOLAR > 1 SECCIÓN

MOD: SMF-12L-A-SOLAR



FRENTE

Lámpara efecto intermitente.



POSTERIOR

Panel solar conectado.

1. Panel Solar, adaptable a la posición del sol.
2. Soporte fijación de panel, incluido.
3. Cable, incluido.

### ESPECIFICACIONES

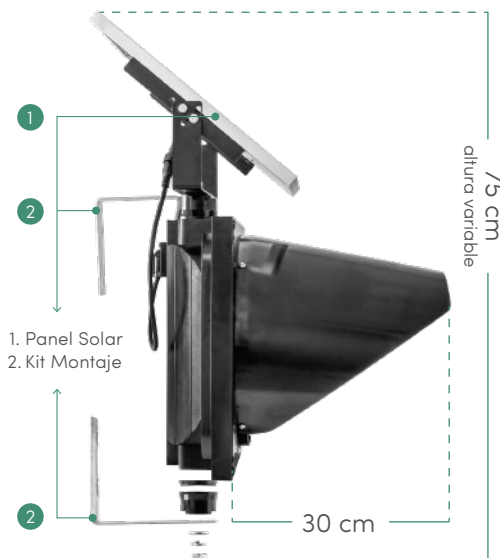
MEDIDA LÁMPARA	30 cm / 12"
COLOR LÁMPARA	Ámbar (único disponible)
PANEL SOLAR	17.65 V / 10 W / 12-24 VCD
TEMPERATURA OPERACIÓN	-40°C a +80°C
CANTIDAD DE LEDs	168 LEDs
INTENSIDAD LUZ	Ámbar > 400 cd
FRECUENCIA INTERMITENCIA	1/Seg, 24Hr/Día
ÁNGULO VISIÓN	Der / Izq 30° Sup / Inf 30°
DISTANCIA VISUALIZACIÓN	≥ 500 m
TIEMPO DE VIDA LÁMPARAS	≥ 80,000 hrs
GRADO DE PROTECCIÓN	IP54
CARCASA	Perfil delgado. Policarbonato resistente a rayos UV. Negro.

### KIT DE MONTAJE > Incluido



2 BRAZOS DE MONTAJE TIPO "L" ALUMINIO

Piezas para fijación en el semáforo, incluidas.



1. Panel Solar
2. Kit Montaje

### CARACTERÍSTICAS

**Modelo para diversos Usos Viales e Industriales:** reducción de carriles, aviso en caminos y carreteras, obras en construcción, etc.

1. Luz ámbar con efecto intermitente como señal preventiva.
2. LEDs de 5 mm de alta intensidad y bajo consumo de energía.
3. Lente de lámpara de policarbonato transparente. Resistente al impacto. Resistente a rayos UV. IP54.
4. Batería de respaldo integral cargada por luz solar.
5. Los componentes de este semáforo NO se venden por separado.
6. Incluye 2 brazos de montaje tipo "L" de aluminio para instalar en postes o muros.
7. Garantía de 2 años contra defectos de fábrica y fallas electrónicas.