

KIT DE MONTAJE >> K812

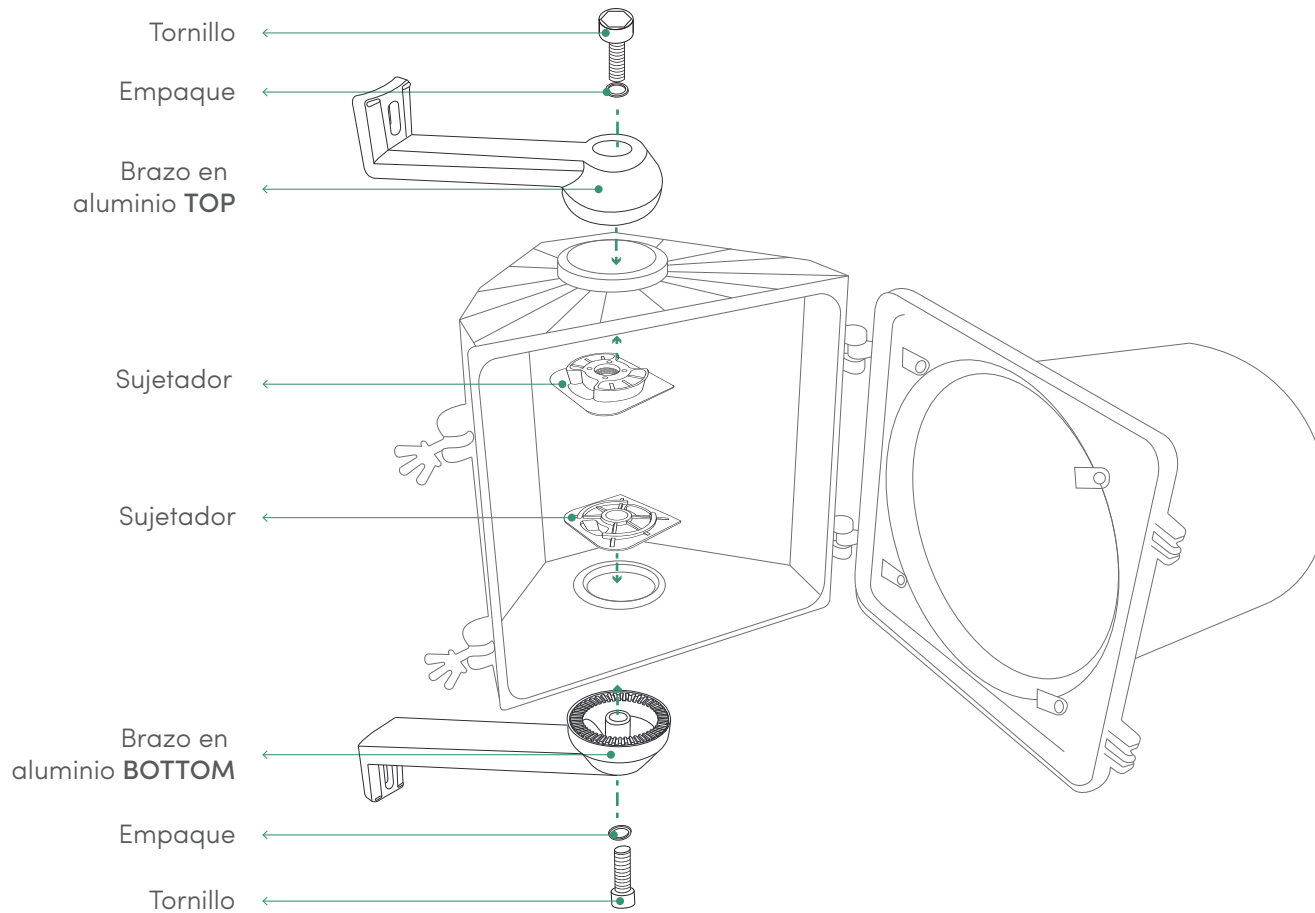
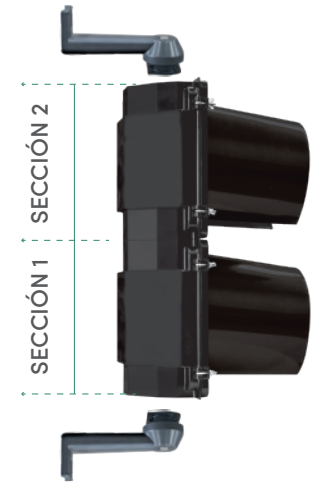


DIAGRAMA DE INSTALACIÓN
Ejemplo en una sección



SEMÁFORO LED 30 CM
CON BRAZOS DE MONTAJE

CARACTERÍSTICAS:

1. Para instalar sobre pared, PTR o tubo.
2. Fabricado en una sola pieza, fundido en aluminio con contratuerca de policarbonato y empaque.
3. Cuenta con espacio para cableado oculto.
4. Para semáforos viales de 20 y 30 cm de una o más secciones, instalados de manera vertical u horizontal.
5. Los dos soportes de aluminio están marcados, uno con la palabra **TOP** (soporte superior) y otro con la palabra **BOTTOM** (soporte inferior).

**Solicite más información de Kits de Montaje con un asesor Trafictec.*