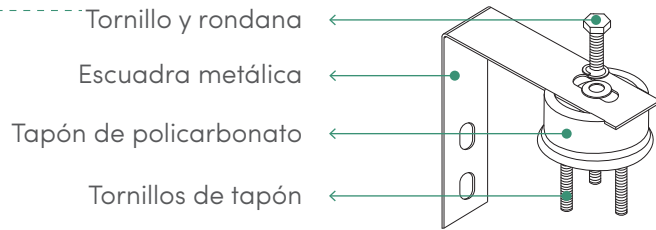


KIT DE MONTAJE >> K8-2.1

PIEZAS PARTE SUPERIOR



PIEZAS PARTE INFERIOR

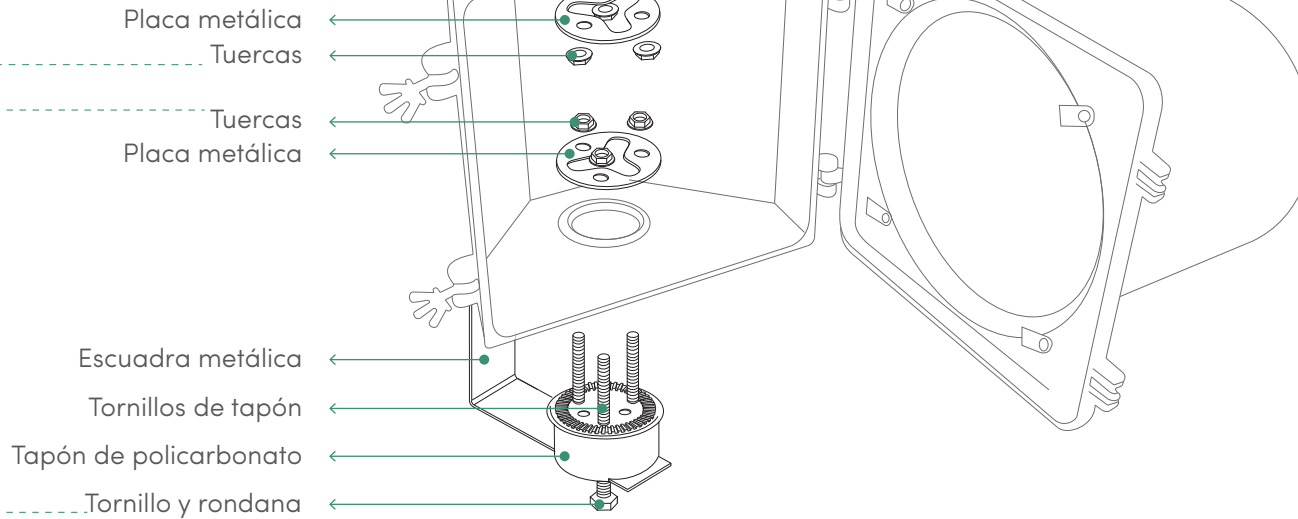
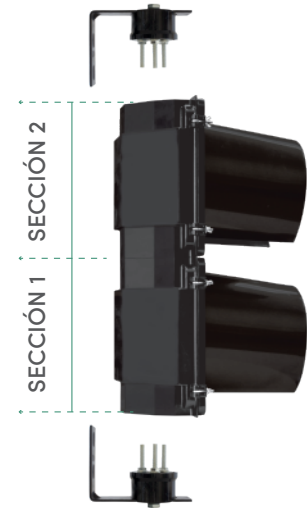


DIAGRAMA DE INSTALACIÓN
Ejemplo en una sección



SEMÁFORO LED 30 CM
CON KIT DE MONTAJE
Poste no incluido

CARACTERÍSTICAS:

1. Para instalar sobre superficies planas, como paredes y postes para semáforo con bandera.
2. Contiene dos escuadras metálicas y bases de policarbonato en color negro.
3. Para semáforos viales de 30 cm de una o más secciones, instalados de manera vertical u horizontal.

**Solicite más información de Kits de Montaje a un Asesor Trafictec.*