

KIT DE MONTAJE >> K8-1

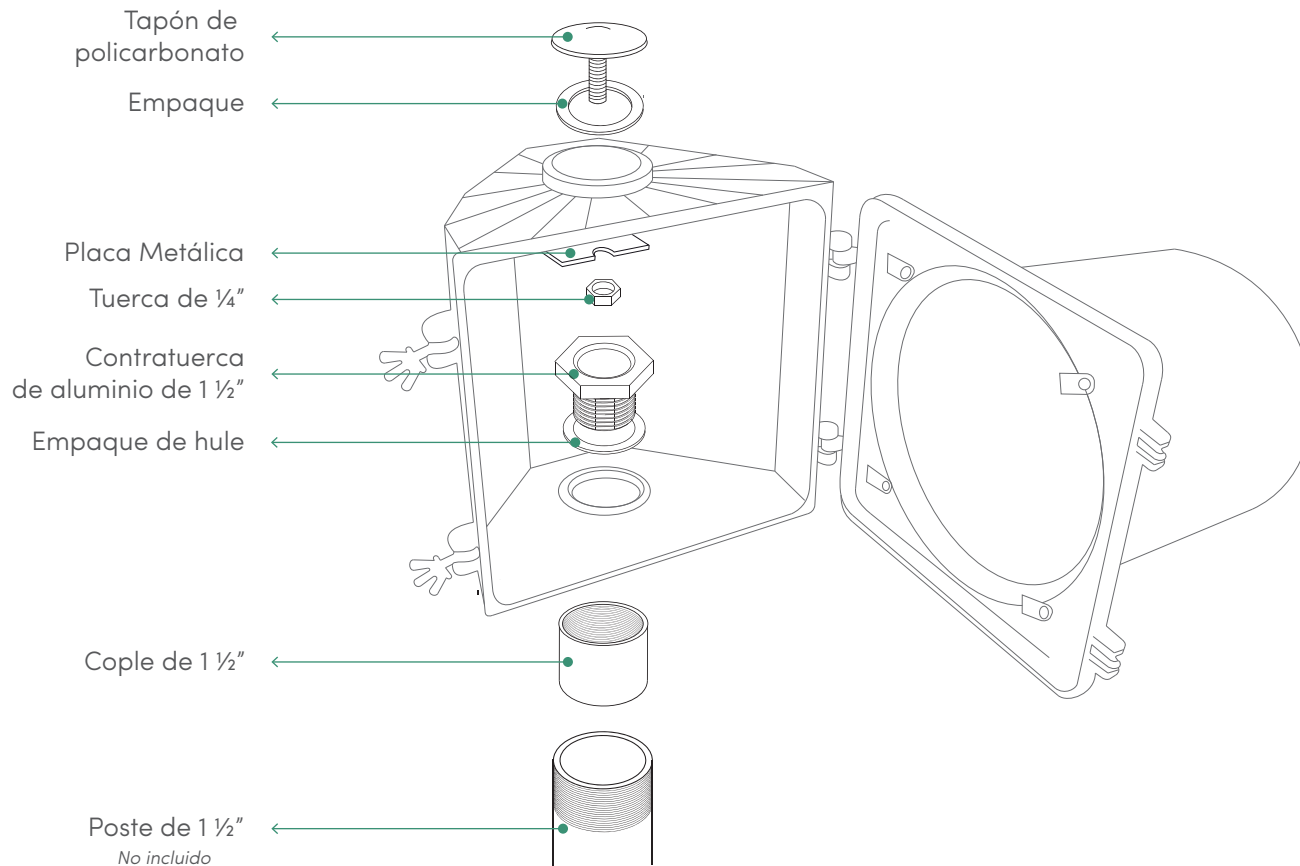


DIAGRAMA DE INSTALACIÓN
Ejemplo en una sección



JUEGO DE TAPÓN, PLACA METÁLICA, TUERCA, CONTRATUERCA, EMPAQUES Y COPLE

Poste no incluido

CARACTERÍSTICAS:

1. Para instalar el semáforo sobre un poste de 1 1/2" (no incluido en el kit).
2. Contiene: tapón de policarbonato, placa metálica, tuerca de 1/4", contratuerca de 1 1/2", cople de 1 1/2" y empaques de hule.
3. Cuenta con espacio para cableado oculto.
4. Para semáforos viales de 20 y 30 cm de una o más secciones, instalados de manera vertical u horizontal.

**Solicite más información de Kits de Montaje a un Asesor Trafictec.*