

## Selector manual de 2 luces

### Características generales

Este sencillo sistema consta de un selector de 2 pasos mantenidos, el cual está montado dentro de una caja de aluminio fundido en color gris. Al girar la perilla el sistema acciona el color de lámpara del semáforo que se encenderá. Cuenta a su vez, con un interruptor general (switch) y puede ser usado en cualquier semáforo en versión de dos lámparas.

### Funcionamiento

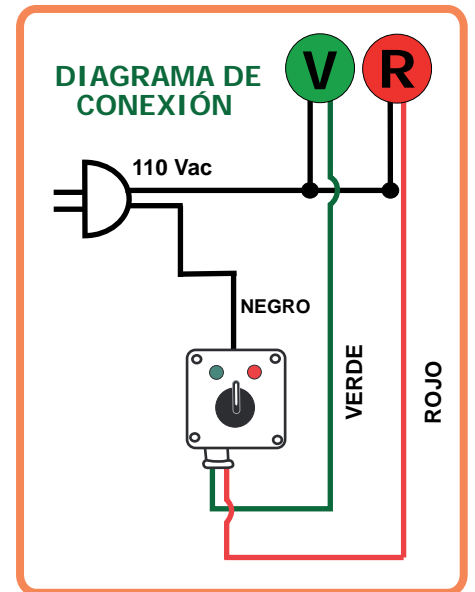
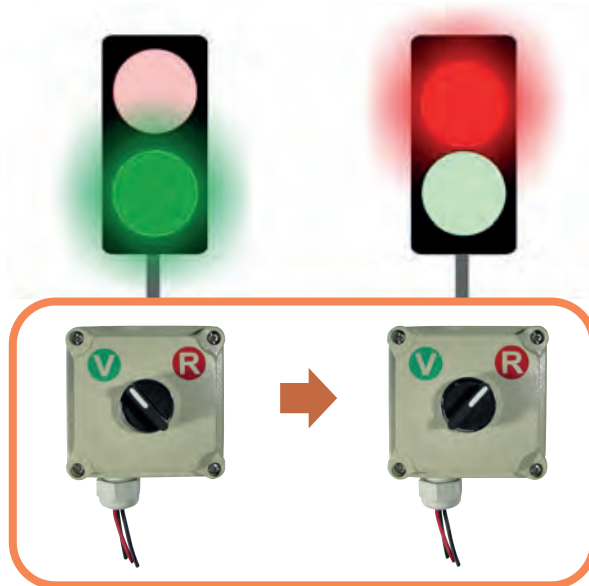
Al ser instalado este sistema, inicialmente el selector estará en su posición central (apagado) enseguida el usuario elegirá a su criterio entre la posición derecha (rojo) o izquierda (verde) pasando siempre por su posición central.

### Usos y aplicaciones:

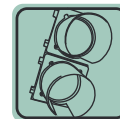
- ✓ Control de acceso.
- ✓ Estacionamientos.
- ✓ Control de tráfico interno.
- ✓ Regulación de procesos.
- ✓ Fases de alerta preventiva.



Modelo SW-2P



Soluciones  
Trafictec



Semáforos



Kits de  
montaje



Señales



Proyectos  
especiales



¿Dudas o comentarios acerca  
de éste u otro producto?

soportetecnico@trafictec.com

Calle 3 #763 Zona Industrial  
Guadalajara, Jalisco, México C.P. 44940

Tel: +52 (33)3812 0602 E-mail: trafico@trafictec.com

trafictec.com