

SEMÁFORO LED DE USO INDUSTRIAL 20 CM >> 2 SECCIONES

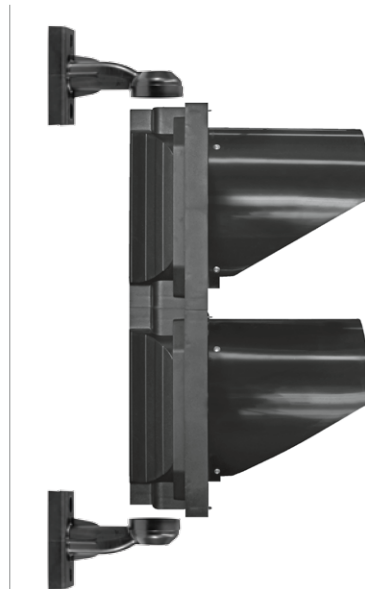
SMF-IND-8L-RV



VISTA DERECHA
Sin brazos de montaje



VISTA FRENTE
Con lámparas encendidas



VISTA IZQUIERDA
Con brazos de montaje

ESPECIFICACIONES:

MEDIDA LÁMPARA	20 cm / 8"
COLORES LÁMPARAS	Rojo / Verde
VOLTAJE	120 VCA
CONSUMO	7W
TEMPERATURA OPERACIÓN	-40°C a +80°C
CANTIDAD DE LEDs	61 LEDs cada lámpara
INTENSIDAD DE LUZ	Rojo $\geq 400\text{cd}$ Verde $\geq 600\text{cd}$
ÁNGULO DE VISIÓN	Der / Izq 30° Sup / Inf 30°
DISTANCIA DE VISUALIZACIÓN	$\geq 300\text{ m}$
TIEMPO DE VIDA LÁMPARAS	$\geq 80,000\text{ hrs}$
GRADO DE PROTECCIÓN (IP)	IP54
CARCASA	Perfil delgado hecho de policarbonato resistente a rayos UV.

KIT DE MONTAJE >> Incluido



2 BRAZOS DE MONTAJE DE
POLICARBONATO



VISTA SUPERIOR
MÓDULO CARCASA.

Instalación
Kit de montaje

CARACTERÍSTICAS:

1. Lente de lámpara de policarbonato resistente a rayos UV con textura telaraña para mejor distribución de la luz.
2. Mínimo efecto fantasma para mejor ángulo de visión.
3. LEDs de 5 mm de alta intensidad de luz.
4. Diseño modular para fácil instalación y mantenimiento.
5. Brazo de montaje de policarbonato.
6. Garantía de 2 años contra defectos de fabricación y fallas electrónicas.