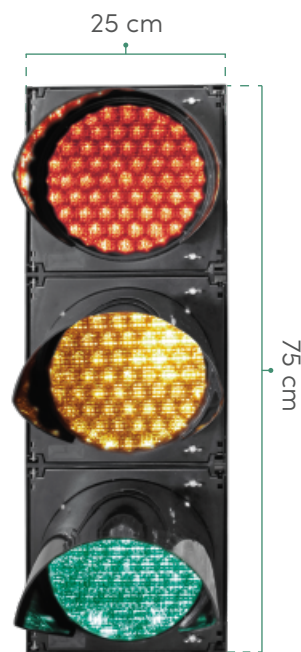


## SEMÁFORO LED USO INDUSTRIAL 20 CM > 3 SECCIONES

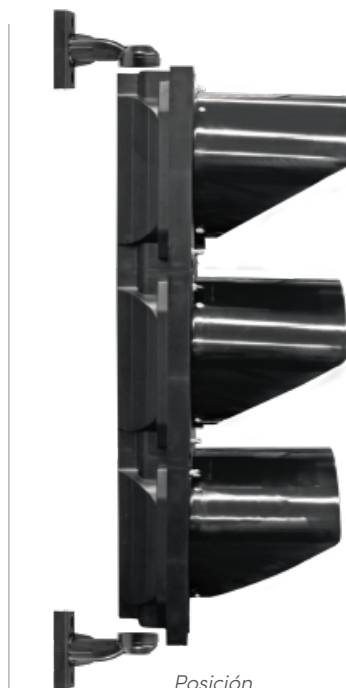
MOD: SMF-IND-8L-RAV



VISTA DERECHA  
Sin brazos de montaje.



VISTA FRENTE  
Lámparas encendidas.



Posición  
brazos de montaje.

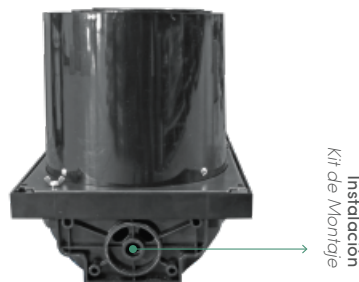
### ESPECIFICACIONES

MEDIDA LÁMPARA	20 cm / 8"
COLORES LÁMPARAS	Rojo / Ámbar / Verde
RANGO DE VOLTAJE	85-265 VCA
CONSUMO	7 W
TEMPERATURA OPERACIÓN	-40°C a +80°C
CANTIDAD LEDs	61 LEDs cada lámpara
INTENSIDAD LUZ	R $\geq$ 400cd, A $\geq$ 600cd, V $\geq$ 600cd
ÁNGULO VISIÓN	Der / Izq 30° Sup / Inf 30°
DISTANCIA VISUALIZACIÓN	$\geq$ 300 m
TIEMPO DE VIDA LÁMPARAS	$\geq$ 80,000 hrs
GRADO DE PROTECCIÓN	IP54
CARCASA	Perfil delgado. Policarbonato resistente a rayos UV.

### KIT DE MONTAJE > Incluido



2 BRAZOS DE MONTAJE DE  
POLICARBONATO



VISTA SUPERIOR  
MÓDULO CARCASA

### CARACTERÍSTICAS

1. Lente de lámpara de policarbonato resistente a rayos UV con textura telaraña para mejor distribución de la luz.
2. Mínimo efecto fantasma para mejor ángulo de visión.
3. LEDs de 5 mm de alta intensidad de luz.
4. Diseño modular para fácil instalación y mantenimiento.
5. Brazos de montaje de policarbonato.
6. Garantía de 2 años contra defectos de fabricación y fallas electrónicas.