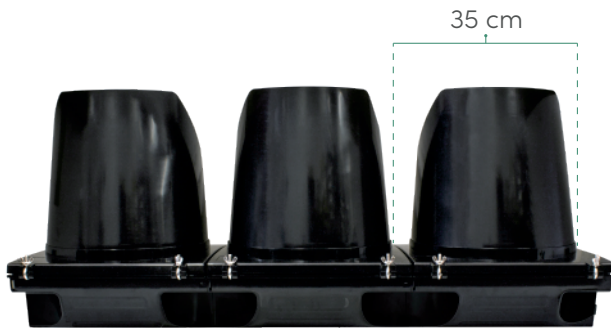


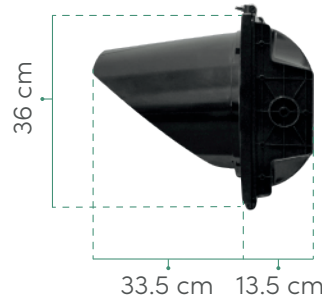
## SEMÁFORO LED INDUSTRIAL 30 CM &gt;&gt; 3 SECCIONES


 VISTA FRONTAL - Configuración horizontal  
 Con lámparas encendidas


VISTA SUPERIOR



VISTA TRASERA


 VISTA LATERAL  
 MÓDULO CARCASA

## KIT DE MONTAJE &gt;&gt; Incluido


 2 BRAZOS DE MONTAJE DE  
 POLICARBONATO

## ESPECIFICACIONES:

MEDIDA LÁMPARA	30 cm / 12"
COLOR DE LÁMPARA	Rojo / Ámbar / Verde
VOLTAJE	85 - 265 VCA
CONSUMO	15 W
TEMPERATURA OPERACIÓN	-40°C a +80°C
CANTIDAD DE LEDs	R 168 / A 168 / V 168
INTENSIDAD DE LUZ	Rojo $\geq 600\text{cd/m}^2$ Ámbar $\geq 800\text{cd/m}^2$ Verde $\geq 800\text{cd/m}^2$
ÁNGULO DE VISIÓN	Der / Izq 30° Sup / Inf 30°
DISTANCIA DE VISUALIZACIÓN	$\geq 500\text{ m}$
TIEMPO DE VIDA LÁMPARAS	$\geq 80,000\text{ hrs}$
GRADO DE PROTECCIÓN (IP)	IP54
CARCASA	Perfil delgado hecho de policarbonato resistente a rayos UV.

## CARACTERÍSTICAS:

1. Lente de lámpara transparente, resistente a rayos UV.
2. Mínimo efecto fantasma para mejor ángulo de visión.
3. LEDs de 5 mm de alta intensidad de luz.
4. Diseño modular para fácil instalación y mantenimiento.
5. Brazos de montaje de policarbonato.
6. Garantía de 2 años contra defectos de fabricación y fallas electrónicas.