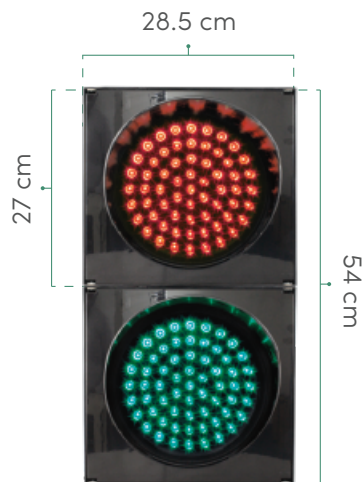


SEMÁFORO LED USO VIAL 20 CM > 2 SECCIONES

MOD: SMF-8L-RV



LATERAL DERECHO
Con brazos de montaje.

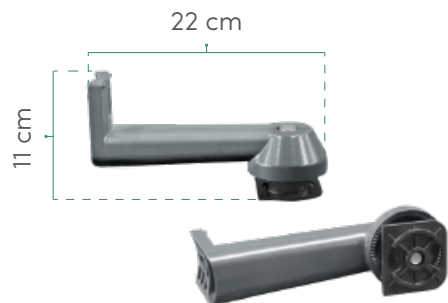


VISTA FRENTE
Lámparas encendidas.

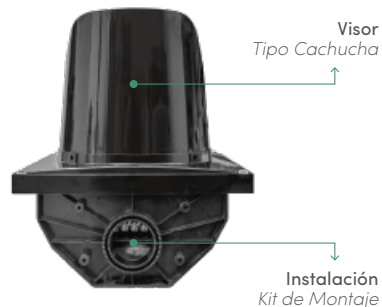


LATERAL IZQUIERDO

KIT DE MONTAJE K812



2 BRAZOS DE MONTAJE DE ALUMINIO
Se cotizan por separado.



VISTA SUPERIOR
SEMÁFORO 20 CM

ESPECIFICACIONES

MEDIDA LÁMPARA	20 cm / 8"
COLOR LÁMPARA	Rojo / Verde
RANGO DE VOLTAJE	80-135 VCA
CONSUMO	R 6 W / V 7 W
TEMPERATURA OPERACIÓN	-40°C a +70°C
CANTIDAD LEDs	R 63 / V 63
ÁNGULO VISIÓN	Der / Izq 60° Sup / Inf 60°
DISTANCIA VISUALIZACIÓN	≥ 300 m
TIEMPO DE VIDA LÁMPARAS	≥ De 15 a 20 años
GRADO PROTECCIÓN	IP65 (Lámparas)
CARCASA	Polycarbonato de alto impacto resistente a rayos UV.

CARACTERÍSTICAS

1. Cumple con los estándares y especificaciones en ITE y Caltrans para lámparas LED.
2. Lente de lámpara de policarbonato transparente, resistente a rayos UV. Visor tipo cachucha.
3. LEDs de 5 mm de alta intensidad de luz.
4. Diseño modular para fácil instalación y mantenimiento.
5. Compatible con cualquier controlador de semáforos.
6. Para la intemperie: resiste humedad, vibraciones y polvo.
7. Brazos de montaje de aluminio.
8. Garantía de 2 años contra defectos de fabricación y fallas electrónicas.