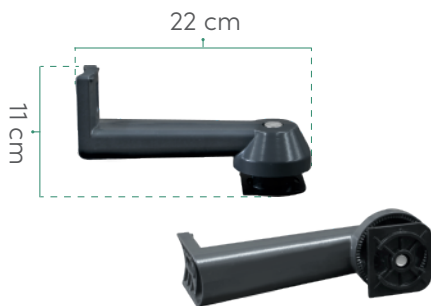



**ESPECIFICACIONES:**

MEDIDA LÁMPARA	20 cm / 8"
COLORES LÁMPARAS	Rojo / Verde
RANGO DE VOLTAJE	120 VCA
CONSUMO	R 6 W / V 7 W
TEMPERATURA OPERACIÓN	-4°C a + 70°C
CANTIDAD DE LEDs	R 63 / V 63
ÁNGULO DE VISIÓN	Der / Izq 60° Sup / Inf 60°
DISTANCIA DE VISUALIZACIÓN	≥ 300 m
TIEMPO DE VIDA LÁMPARAS	≥ De 15 a 20 años
GRADO DE PROTECCIÓN (IP)	IP65
CARCASA	Polycarbonato de alto impacto resistente a rayos UV.

**CARACTERÍSTICAS:**

1. Lente de lámpara de policarbonato resistente a rayos UV.
2. Visor tipo cachucha.
3. LEDs de 5 mm de alta intensidad de luz.
4. Diseño modular para fácil instalación y mantenimiento.
5. Compatible con cualquier controlador de semáforos.
6. Hecho para la intemperie: resiste humedad, vibraciones y polvo.
7. Cumplen con los estándares y especificaciones en ITE y Caltrans para lámparas LED.
8. Garantía de 1 año contra defectos de fabricación y fallas electrónicas.

**KIT DE MONTAJE >> Opcional**


2 BRAZOS DE MONTAJE DE ALUMINIO  
Se cotiza por separado



VISTA INFERIOR  
MÓDULO CARCASA.