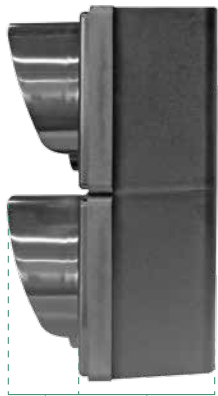


SEMÁFORO LED DE USO INDUSTRIAL 10 CM >> 2 SECCIONES

SF-4LP-RV



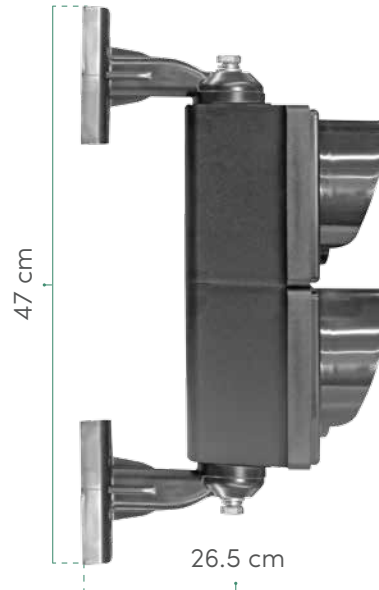
7 cm 11 cm

VISTA DERECHA
Sin brazos de montaje



15 cm

VISTA FRENTE
Con lámparas encendidas



47 cm

26.5 cm

VISTA IZQUIERDA
Con brazos de montaje

KIT DE MONTAJE >> Incluido



2 BRAZOS DE MONTAJE DE
POLICARBONATO



VISTA SUPERIOR
MÓDULO CARCASA.

Instalación
Kit de montaje

ESPECIFICACIONES:

| | |
|----------------------------|--|
| MEDIDA LÁMPARA | 10 cm / 4" |
| COLORES LÁMPARAS | Rojo / Verde |
| RANGO DE VOLTAJE | 85-265 VCA |
| CONSUMO | Rojo 8W / Verde 6.5W |
| TEMPERATURA OPERACIÓN | -40°C a +80°C |
| CANTIDAD DE LEDs | 31 LEDs cada lámpara |
| INTENSIDAD DE LUZ | Rojo $\geq 150\text{cd}$ Verde $\geq 220\text{cd}$ |
| ÁNGULO DE VISIÓN | Der / Izq 30° Sup / Inf 30° |
| DISTANCIA DE VISUALIZACIÓN | ≥ 200 m |
| TIEMPO DE VIDA LÁMPARAS | $\geq 80,000$ hrs |
| GRADO DE PROTECCIÓN (IP) | IP65 |
| CARCASA | Diseño modular de policarbonato resistente a rayos UV. |

CARACTERÍSTICAS:

1. Para uso industrial en básculas, andenes, estacionamientos, acceso a plantas, áreas de procesos, etc.
1. Lente de lámpara doble capa de policarbonato resistente a rayos UV con textura para mejor distribución de la luz.
2. Mínimo efecto fantasma para mejor ángulo de visión.
3. LEDs de 5 mm de alta intensidad de luz.
4. Diseño modular para fácil instalación y mantenimiento.
5. Brazos de policarbonato para montar en postes o muros.
5. También disponible en 3 secciones: Rojo - Ambar - Verde.
6. Garantía de 2 años contra defectos de fabricación y fallas electrónicas.