

SEMÁFORO LED DE USO INDUSTRIAL 10 CM >> 3 SECCIONES

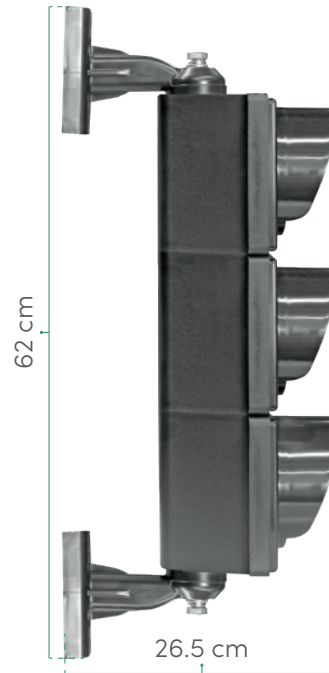
SF-4LP-RAV



VISTA DERECHA
Sin brazos de montaje



VISTA FRENTE
Con lámparas encendidas



VISTA IZQUIERDA
Con brazos de montaje

KIT DE MONTAJE >> Incluido



2 BRAZOS DE MONTAJE DE
POLICARBONATO



VISTA SUPERIOR
MÓDULO CARCASA.

ESPECIFICACIONES:

MEDIDA LÁMPARA	10 cm / 4"
COLORES LÁMPARAS	Rojo / Ámbar / Verde
VOLTAJE	120 V
CONSUMO	R 8W / A 9W / V 6.5W
TEMPERATURA OPERACIÓN	-40°C a +80°C
CANTIDAD DE LEDs	31 LEDs cada lámpara
INTENSIDAD DE LUZ	R ≥ 150cd A ≥ 150cd V ≥ 220cd
ÁNGULO DE VISIÓN	Der / Izq 30° Sup / Inf 30°
DISTANCIA DE VISUALIZACIÓN	≥ 200 m
TIEMPO DE VIDA LÁMPARAS	≥ 80,000 hrs
GRADO DE PROTECCIÓN (IP)	IP65
CARCASA	Diseño modular de policarbonato resistente a rayos UV.

CARACTERÍSTICAS:

1. Para uso industrial en básculas, andenes, estacionamientos, acceso a plantas, áreas de procesos, etc.
2. Lente de lámpara doble capa de policarbonato resistente a rayos UV con textura para mejor distribución de la luz.
3. Mínimo efecto fantasma para mejor ángulo de visión.
4. LEDs de 5 mm de alta intensidad de luz.
5. Diseño modular para fácil instalación y mantenimiento.
6. Brazos de policarbonato para montar en postes o muros.
7. Garantía de 2 años contra defectos de fabricación y fallas electrónicas.