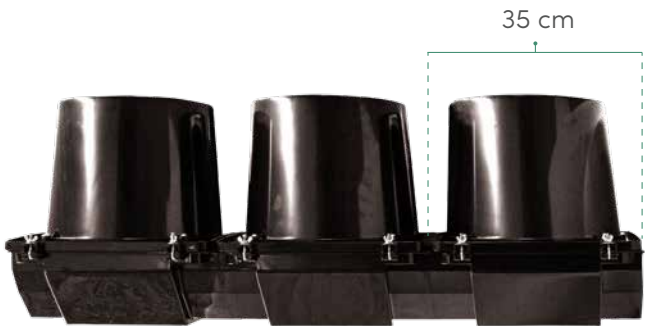




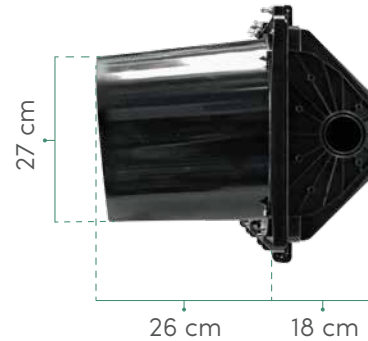
VISTA FRONTAL - CONFIGURACIÓN HORIZONTAL



VISTA SUPERIOR



VISTA DEBAJO



VISTA LATERAL
MÓDULO CARCASA.

KIT DE MONTAJE



2 BRAZOS DE MONTAJE DE ALUMINIO

ESPECIFICACIONES:

MEDIDA LÁMPARA	30 cm / 12"
COLORES LÁMPARAS	Rojo / Ámbar / Verde
RANGO DE VOLTAJE	80-135 VCA
CONSUMO	R 11 W / A 20 W / V 12 W
TEMPERATURA OPERACIÓN	-4°C a + 70°C
CANTIDAD DE LEDs	R 121 / A 151 / V 121
INTENSIDAD DE LUZ	R ≥ 339cd, A ≥ 339cd, V ≥ 339cd
ÁNGULO DE VISIÓN	Der / Izq 60° Sup / Inf 60°
DISTANCIA DE VISUALIZACIÓN	≥ 300 m
TIEMPO DE VIDA LÁMPARAS	≥ De 15 a 20 años
GRADO DE PROTECCIÓN (IP)	IP65
CARCASA	Policarbonato de alto impacto resistente a rayos UV.

CARACTERÍSTICAS:

1. Lente de lámpara de policarbonato resistente a rayos UV y mica con tinte del 10% para disminuir efecto fantasma.
2. Visor tipo tunel para mejorar la visualización de colores, sujeto con 4 tornillos de acero inoxidable.
3. LEDs de 5 mm de alta intensidad de luz.
4. Diseño modular para fácil instalación y mantenimiento.
5. Compatible con cualquier controlador de semáforos.
6. Hecho para la intemperie: resiste humedad, vibraciones y polvo.
7. Puerta con cierre helicoidal de acero inoxidable y empaque hermético.
8. Garantía de 1 año contra defectos de fabricación y fallas electrónicas.