



Modernice su red de controladores C26[®] sin exceder su presupuesto

Pensando siempre en sus necesidades, Trafictec le ofrece dos soluciones para modernizar sus actuales controladores de semáforos sin invertir grandes cantidades de dinero.

GPS 26
Sincronizador GPS

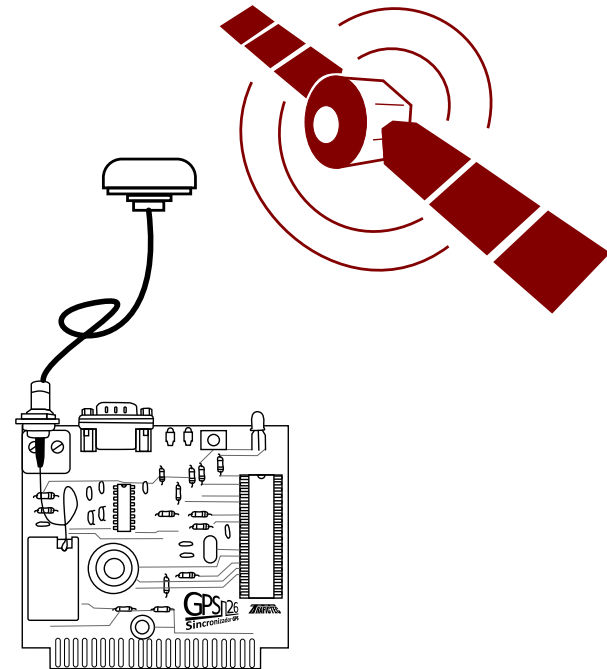
PRO 26
Programador de controladores

trafictec.com

Tecnología GPS para controladores de semáforos modelo C26®

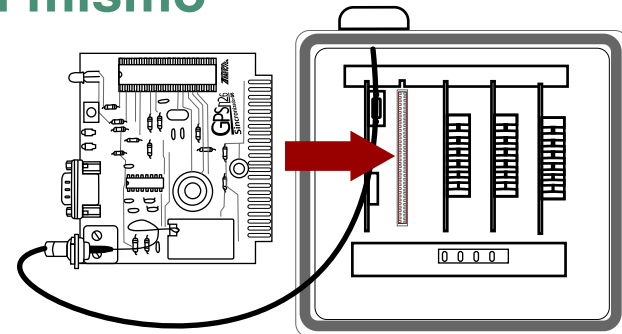
El **GPS26** es un dispositivo de sincronía GPS para controladores de semáforos modelo C26® que le permite ajustar su actual red de controladores con el sistema de tiempo más exacto.

Diseñado especialmente para su instalación directa dentro del mismo gabinete del controlador y en la ranura con que éste ya cuenta, no necesita de herramientas complejas para instalarlo.



GPS: La mejor inversión para su red vial

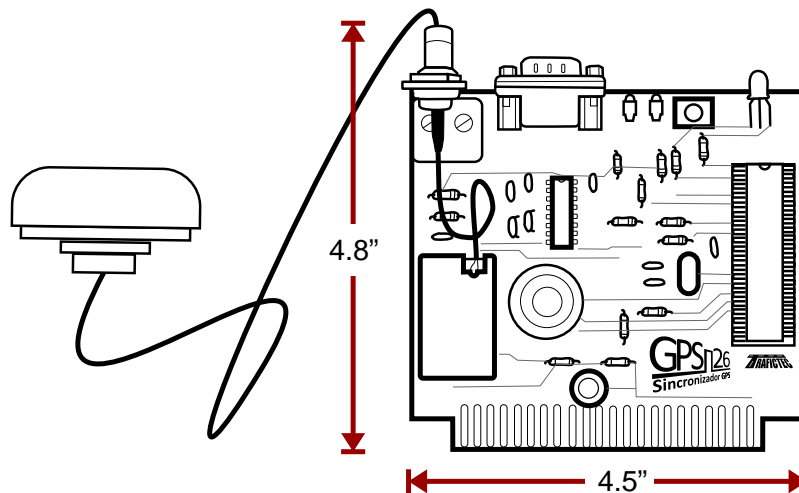
- ⦿ No necesita gastar en nuevos controladores.
- ⦿ Le brinda sincronía entre controladores sin necesidad de interconectarlos físicamente.
- ⦿ No hay necesidad de constantes reajustes en el tiempo.
- ⦿ Es una baja inversión en tecnología de punta.
- ⦿ El costo más bajo en dispositivos GPS para su controlador C26.®
- ⦿ Puede programar su controlador usted mismo (Software PRO26 opcional).



(Interior del gabinete del controlador)

Modernice su sistema sin comprar nuevos equipos:

- Ⓛ Tarjeta diseñada para ser instalada de manera fácil y rápida.
- Ⓛ Receptor GPS contenido en la misma tarjeta.
- Ⓛ Circuitos integrados insertados en bases que facilitan el mantenimiento.
- Ⓛ Componentes de alto rango de temperatura y tecnología “Thru Hole.”
- Ⓛ Indicadores LED para monitoreo de funcionamiento.
- Ⓛ No necesita fuentes de alimentación externa.



PRO26

Programador de controladores

PRO26
Programador de controladores

El método mas sencillo de programación para el C26®

El **PRO26** es un software programador para controladores modelo C26® que opera desde una PC o Laptop y puede ser utilizado cuantas veces sea necesario

- ① Un software gráfico en plataforma Windows, de fácil operación.
- ① Para usarse directo en el C26® con o sin GPS26.
- ① Usted mismo puede cambiar los planes, ciclos o eventos de su C26® desde su computadora portátil.
- ① Modifique y mejore los planes viales en sus cruceros.



trafictec.com

Otras ventajas del PRO26:

- ④ El software se ejecuta desde una memoria USB.
 - ④ Sólo necesita una computadora portátil.
 - ④ Le proporcionamos un cable de comunicación para hacer la interconexión desde la computadora hacia las tarjetas.
 - ④ Monitoreo en tiempo real
 - ④ Modificación de la programación vial para su mejoramiento.
- Puede guardar las configuraciones viales previamente generadas.





GPS 26
Sincronizador GPS

PRO 26
Programador de controladores

Modernice su viejo controlador C26[®] con el equipo más eficaz

- Inversión única en tecnología satelital y mejora continua de toda su red vial.
- Manuales profesionales de instalación y uso.
- Los precios más accesibles.
- Atención personalizada y capacitación.



El GPS26 y el PRO26 pueden adquirirse juntos o por separado:

- ① Si cuenta con un controlador sin GPS puede adquirir ambos y actualizar su red vial sin invertir en nuevos controladores.
- ① Si su equipo ya cuenta con GPS, el PRO26 le ayudará a mejorar los planes viales y la configuración de sincronía sin tener que pagar por este servicio.

GPS 26
Sincronizador GPS



PRO 26
Programador de controladores

GPS 26
Sincronizador GPS

PRO 26
Programador de controladores

Póngase en contacto con nosotros



TRAFICTEC

**Calle 3 No. 763
Zona Industrial
Guadalajara, Jalisco. México | C.P. 44940
Tel. 52 (33) 3812 0602 | Tel. 3162 0277**

trafico@trafictec.com

Permítanos ayudarle en sus proyectos

trafictec.com