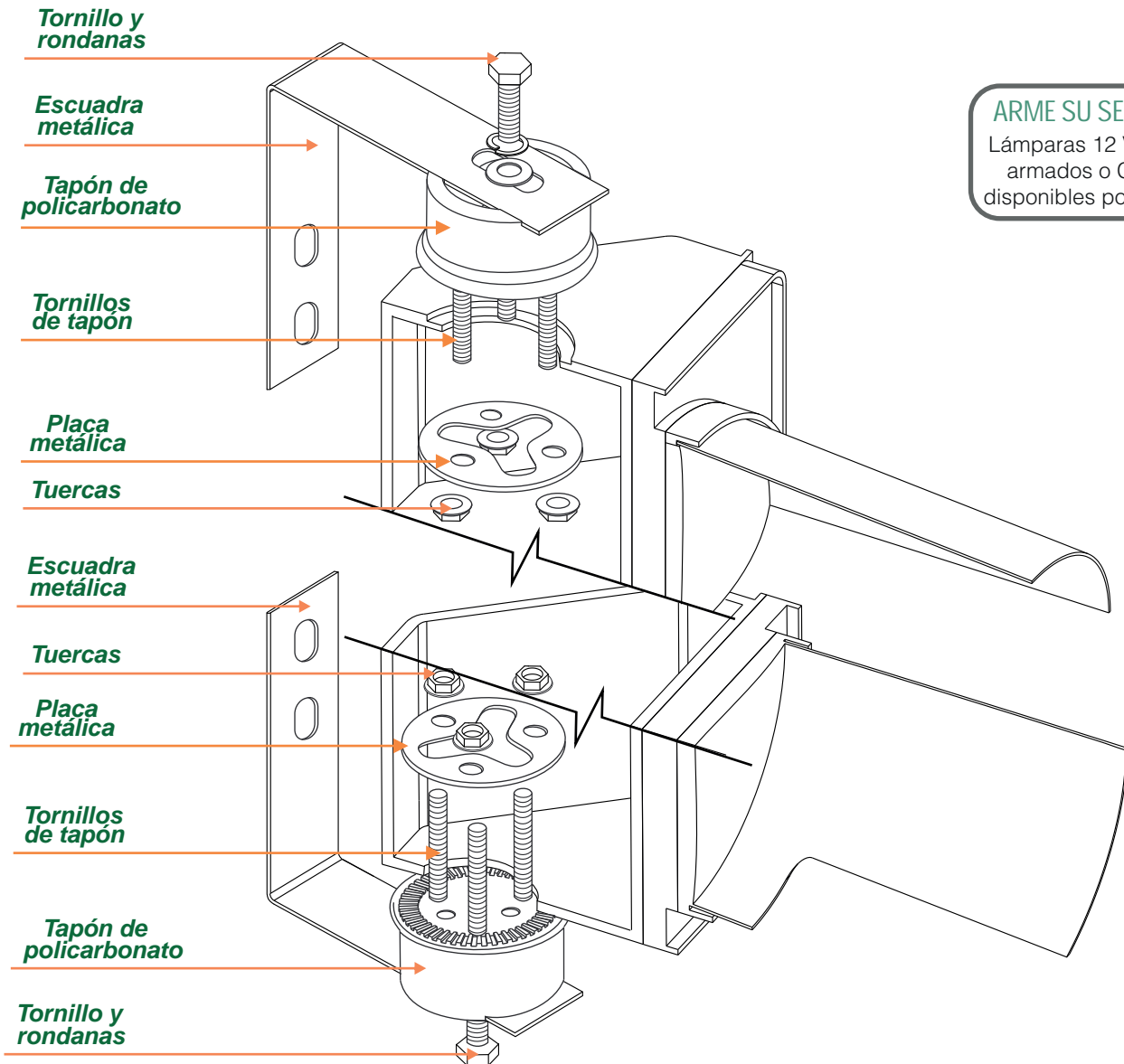


K8-2.1 Características generales

El kit de montaje K8-2.1 para semáforos Trafictec le permitirá instalar el cabezal de una o más secciones de manera vertical u horizontal en cualquier superficie plana, gracias a sus soportes metálicos.



ARME SU SEMÁFORO
Lámparas 12 V, Módulos armados o Carcasas disponibles por separado

Soluciones
Trafictec



¿Dudas o comentarios acerca de éste u otro producto?

soportetecnico@trafictec.com

Calle 3 #763 Zona Industrial
Guadalajara, Jalisco, México C.P. 44940

Tel: +52 (33)3812 0602 E-mail: trafico@trafictec.com

trafictec.com