

## GPS26

### Características generales

Tarjeta de sincronía GPS para controlador de semáforos modelo C26® marca Semex basada en tecnología GPS (Global Positioning System). Genera la señal de pulso de sincronía, la antena receptora recibe los datos de fecha y hora directo de los satélites. Cuenta con un súpercapacitor de respaldo de energía para mantener la hora en caso de fallas en la alimentación. Manuales de instalación y programación incluidos.

### Programación

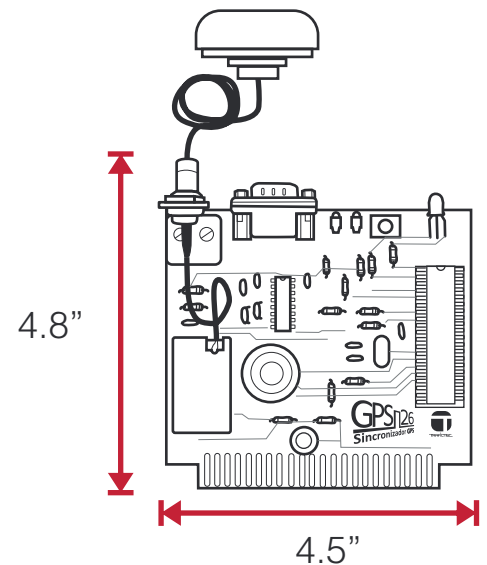
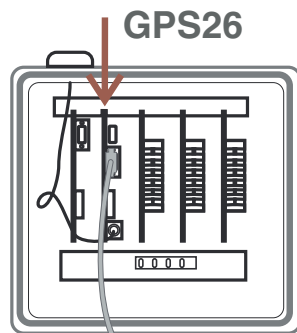
- Capacidad de aplicar hasta tres ciclos por día.
- Opción de programar parpadeo durante la noche.
- 99 eventos (semanal).
- Capacidad de programar día y hora para aplicación de ciclos.
- Horario de verano.
- Ajuste de acuerdo a la zona horaria.
- Validación GPS.
- Comprobación continua de recepción de señal de satélite.

### Tarjeta

- Tarjeta modular lista para instalar.
- Receptor GPS dentro de la misma tarjeta.
- Componentes de alto rango de temperatura y tecnología "Thru Hole".
- Circuitos integrados insertados en bases.
- Indicadores LED para monitoreo de funcionamiento.

### Características eléctricas

- Voltaje de alimentación: 5 VCD.
- Corriente de consumo: 150 mA.
- Watchdog interno.
- Detector de nivel bajo voltaje.
- Señales de salida:
  - Pulso de sincronía
  - Señal de destello
  - Señal ciclo activo 1
  - Señal ciclo activo 2
  - Señal ciclo activo 3



Preparada para su instalación y programación directa desde el gabinete del C26

Programable con:



¿Dudas o comentarios acerca de éste u otro producto?

soportetecnico@trafictec.com

Calle 3 #763 Zona Industrial  
Guadalajara, Jalisco, México C.P. 44940  
Tel: +52 (33)3812 0602 E-mail: trafico@trafictec.com

trafictec.com