

## CRUSA

### Características generales

- Es compatible con cualquier lámpara peatonal y cualquier controlador de semáforos.
- Cuenta con dos sonidos diferentes.
- Es posible colocar 2 dispositivos en un mismo cruce, con sonidos diferentes, sin confundir al peatón.
- Su volumen es ajustable para evitar la contaminación auditiva en el cruce.

Interruptor	Sonido	Orientación
Sonido 1	Peep-peep	Este-Oeste
Sonido 2	Cuckoo	Norte-Sur

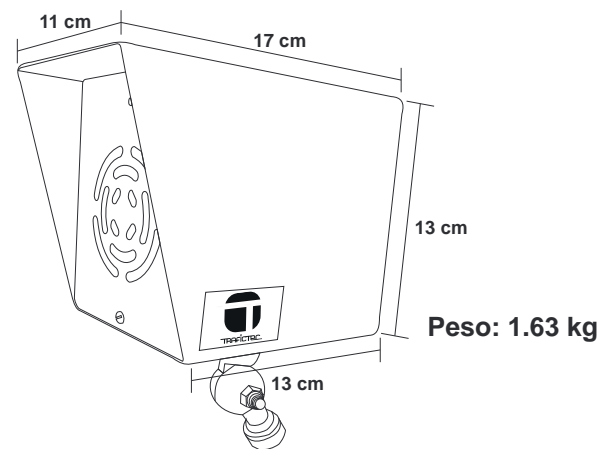
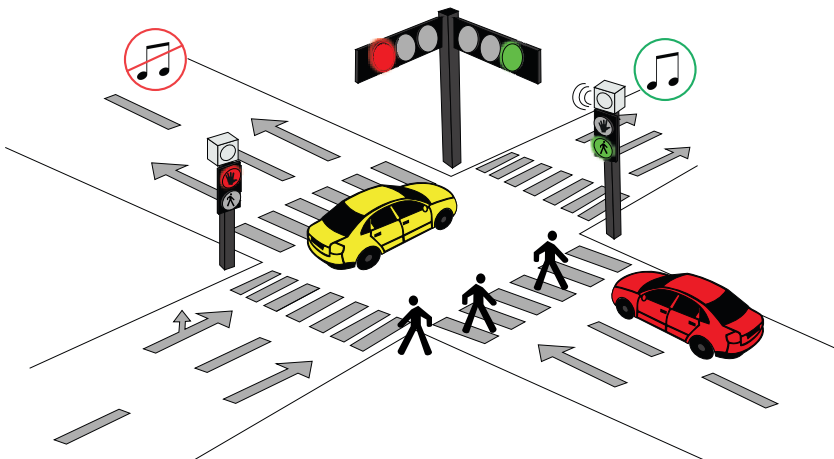
### Funcionamiento

Este dispositivo emitirá un sonido cuando en un cruce el semáforo vehicular esté en alto y el semáforo peatonal le indique al peatón que es el momento de cruzar la calle.

### Usos y aplicaciones

Cualquier espacio público o privado donde se requiera un cruce peatonal con dispositivo audible que indique a las personas con debilidad visual o de la tercera edad cuando deben cruzar la calle.

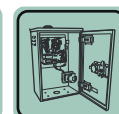
- ✓ Contribuye a la reducción de accidentes peatón-vehículo.
- ✓ Incrementa la velocidad y seguridad de peatón al cruzar la calle.
- ✓ Mayor seguridad para las personas con debilidad visual y de la tercera edad, quienes centran su atención en la señal audible.



### Soluciones Trafictec



Semáforos



Controladores de semáforo



Kits de montaje



Proyectos especiales



¿Dudas o comentarios acerca de éste u otro producto?

soportetecnico@trafictec.com

Calle 3 #763 Zona Industrial  
Guadalajara, Jalisco, México C.P. 44940

Tel: +52 (33)3812 0602 E-mail: trafico@trafictec.com

trafictec.com