

## SEMÁFORO LED USO INDUSTRIAL 30 CM > 1 SECCIÓN

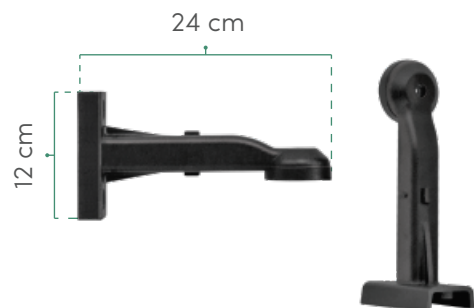
MOD: SMF-IND-12L-FV



### ESPECIFICACIONES

MEDIDA LÁMPARA	30 cm / 12"
COLOR LÁMPARA	Flecha Verde
RANGO DE VOLTAJE	85-265 VCA
CONSUMO	7 W
TEMPERATURA OPERACIÓN	-40°C a +80°C
CANTIDAD LEDs	69 LEDs
INTENSIDAD LUZ	V > 25000 cd/m <sup>2</sup>
ÁNGULO VISIÓN	Der / Izq 30° Sup / Inf 30°
DISTANCIA VISUALIZACIÓN	≥ 500 m
TIEMPO DE VIDA LÁMPARAS	≥ 80,000 hrs
GRADO PROTECCIÓN	IP54
CARCASA	Perfil delgado. Policarbonato resistente a rayos UV.

### KIT DE MONTAJE > Incluido



2 BRAZOS DE MONTAJE  
DE ALUMINIO



VISTA SUPERIOR  
SEMÁFORO INDUSTRIAL 30 CM

### CARACTERÍSTICAS

1. Lente de lámpara de policarbonato transparente resistente a rayos UV.
2. Mínimo efecto fantasma para mejor ángulo de visión.
3. LEDs de 5 mm de alta intensidad de luz.
4. Diseño modular para fácil instalación y mantenimiento.
5. Brazos de aluminio para montar en postes o muros.
6. Consulte con un Asesor los modelos de Controladores compatibles con este semáforo.
7. Garantía de 2 años contra defectos de fábrica y fallas electrónicas.